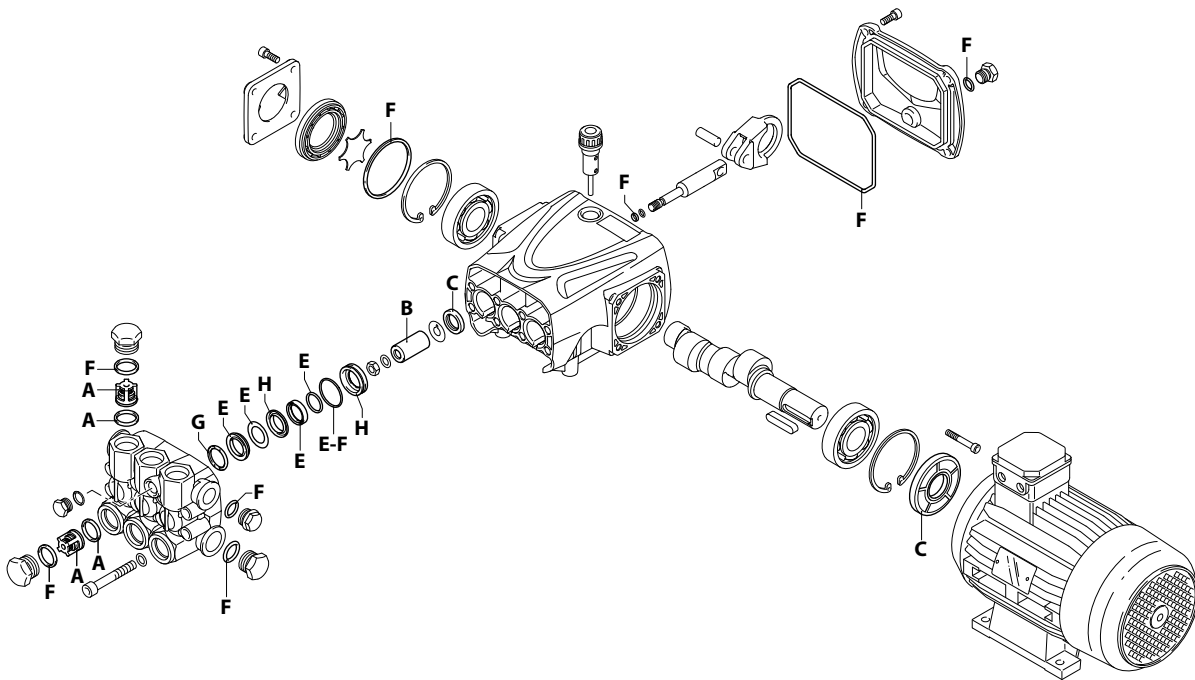


UN003519-FU

## PART KITS / 配套零件



- A**
- B**
- C**
- D**
- E**
- F**
- G**
- H**

UN003518-FU

# 322 Series

HRR 1450 rpm

15.15

15.20

18.16



Pos. 序号	Cod. 编号	Description	描述	Qt 数量	Note 备注	Pos. 序号	Cod. 编号	Description	描述	Qt 数量	Note 备注
1	960090	Plug	阀盖	6	☉ C=54Nm	44	1981210	Bearing	轴承	1	
2	960160	O-ring Ø 17,86x2,62	O型圈	6	☒	48	3220310	Shaft marcato 2	曲轴 MARK 2	1	○ □
3	1389051	Complete valve	单向阀	6		3220050	Shaft marcato 1	曲轴 MARK 1	1	●	
4	800860	Screw TCEI M8x55	螺钉 M8x55	8	C=25,4Nm	49	3200230	Key	键	1	
5	1381850	Washer	垫片	8		50	1981210	Bearing	轴承	1	
6	3220020	Head	泵头	1		51	200390	Ring seeger Øi 62	卡簧	1	
7	180101	O-ring Ø 17,5x2	O型圈	1	☒	52	3220280	Ring tenuta	油封	1	
8	820361	Plug 1/2" G ottone	闷头	1	C=40Nm	53	880830	O-ring Ø 15,54x2,62	O型圈	6	
9	740290	O-ring Ø 14x1,78	O型圈	1	☒	54	1080550	Ring antiestrusione	耐磨环	3	
10	1980740	Plug 3/8" G ottone	闷头	1	C=25Nm	55	1040370	Screw TCEI M6x22	螺丝 M6x22	4	C=10,4Nm
11	880581	Plug 1/4" G	闷头	1	☉ C=15Nm	56	44474	Motor	马达	1	○
12	820510	O-ring Ø 10,82x1,78	调压阀套O型圈	1		44458	Motor	马达	1	□ ● 7,5 HP	
13	1780140	Ring appoggio Ø18	支撑水封环	3		57	3229200	Head assembly	泵头组件	1	
14	1780720	Water seal Ø 18	活塞水封	3	☒						
15	3200250	Ring antiestrusione	水封保护环	3							
16	3220130	Piston guide anteriore Ø 18	前柱塞套	3							
17	3200142	Gasket Ø 18	活塞水封	3	☒						
18	3200260	Ring antiestrusione	耐磨环	3							
19	770260	O-ring Ø 23,52x1,78	O型圈	3	☒						
20	3220120	Piston guide posteriore Ø 18	后柱塞套	3							
21	1260110	Nut M8	螺母 M8	3	☉ C=12Nm						
22	1260100	Washer	活塞垫圈	3							
23	1780080	Piston Ø 18	陶瓷柱塞	3							
24	1260091	Plate	分隔碟	3							
25	1260460	Oil seal	油封	3							
26	3220010	Pump body	泵体	1							
27	880130	Plug	油尺	1	C=5Nm						
28	480480	O-ring Ø 4,48x1,78	O型圈	3	☒						
29	3220060	Piston di guida	柱塞套	3							
30	3220070	Pin	销子	3							
31	3220040	Connecting-rod	连杆	3	□						
32	651540	O-ring Ø 107,62x2,62	O型圈	1							
33	3220030	Cover	后盖	1							
34	3200220	Screw TCEI 6x16	自攻螺丝	4	C=8Nm						
35	820510	O-ring Ø 10,82x1,78	调压阀套O型圈	1							
36	880581	Plug 1/4" G	闷头	1	C=15Nm						
37	1200430	Screw TCEI M6x16	螺丝 M6x16	4	C=10,4Nm						
38	3200070	Support	泵体边盖	1							
40	3220080	Level gauge	油标	1							
41	3200090	Plate	金属片	1							
42	650560	O-ring Ø 56,82x2,62	O型圈	1	☒						
43	200390	Ring seeger Øi 62	卡簧	1							

## PART KITS - 配套零件

A=KIT 2864 valves 单向阀		B=KIT 2746 pistons 柱塞		C=KIT 42547 oil seals 油封		E=KIT 42549 water seals 水封	
Pos. 序号	Q.ty 数量	Pos. 序号	Q.ty 数量	Pos. 序号	Q.ty 数量	Pos. 序号	Q.ty 数量
3	6	23	3	25	3	14	3
53	6			52	1	15	3
						17	3
						18	3
						19	3

F=KIT 42550 O-rings O型圈				G=KIT 2745 support rings 支撑环		H=KIT 42548 pistons guide 柱塞套	
Pos. 序号	Q.ty 数量	Pos. 序号	Q.ty 数量	Pos. 序号	Q.ty 数量	Pos. 序号	Q.ty 数量
2	6	42	1	13	3	16	3
7	1					20	3
9	1						
19	3						
28	3						
32	1						
35	1						

## SIMBOLOGIA - 标记

○ For / 用于 HRR 15.15 ET    □ For / 用于 HRR 15.20 ET    ● For / 用于 HRR 18.16 ET

- C Tightening torque tolerance 0÷10% | 拧紧力矩公差 0÷10%
- ☉ Screw with Loxeal 55-14 | 用 Loxeal 55-14 螺丝
- ☒ Lubricate with grease Molykote PG54 | 用 Molykote PG54 润滑
- Lubricate with grease Molykote G807 | 用 Molykote G807 润滑

Oil - 机油	
Type / 类型	Quantity / 数量
SAE 15W40	0,35 Kg